



MOOD – nástěnný fancoil

CFW-2

Prezentace výrobku

Nástěnný fancoil: MOOD

MOOD je nový fancoil pro nástěnnou instalaci, navržený pro poskytování podmínek **nejvyššího komfortu** do interiérů **staveb pro bydlení a služby**.

Díky své **nové elektronické desce** lze MOOD snadno integrovat s řídicími systémy **Clivetu** i třetí strany.

Nový odstín **polární bílá** a LED displej pro zobrazování teploty umožňuje umístění jednotky v **designovém prostředí** bydlení i komerčních staveb.



Nástěnný fancoil: MOOD

ŠIROKÝ ROZSAH:

Mood je dostupný v **5 modelech**, každý je **modulovatelný v širokém rozsahu výkonů**, podle rychlosti ventilátorů.

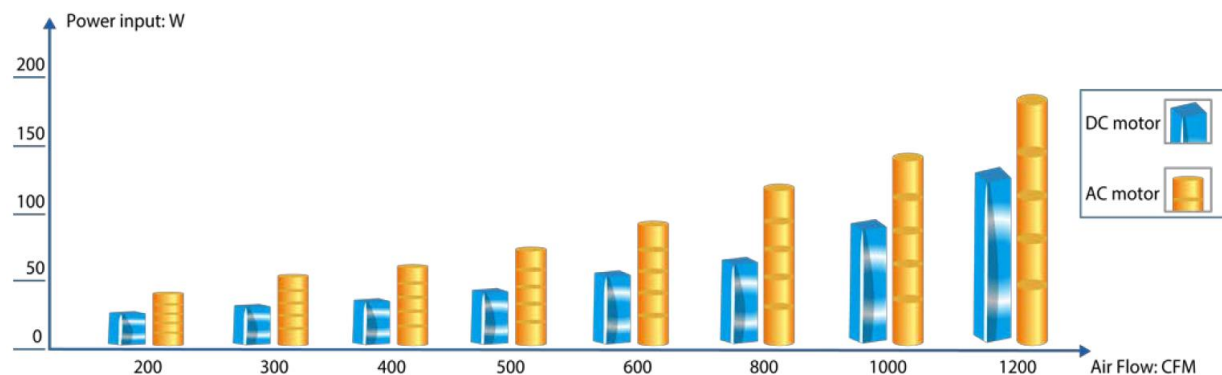
V kombinaci těchto dvou aspektů dokáže MOOD dosáhnout jednoho z nejširších rozsahů na trhu.



DC BEZKARTÁČOVÝ MOTOR

Fancoil je vybaven standardním DC bezkartáčovým motorem představujícím několik výhod ve srovnání s tradičním třírychlostním motorem:

- vysoká účinnost a úspora energie
- lepší regulace teploty
- snížení hlučnosti



Specifikace výrobku

SOUČÁSTI

Filtr s dlouhou životností

DC bezkartáčový motor

Třícestný ventil

Nová elektronická deska

LED pro zobrazení
nastavené teploty

Vodorovné a svislé
žaluzie



VÝKON

MOOD představuje širokou škálu výkonů:

Celkový chladicí výkon

Rychlost		1	2	3	4	5
High	kW	2,70	2,91	3,81	4,47	4,87
Med	kW	2,59	2,54	3,30	3,98	4,26
Low	kW	2,39	2,19	2,88	3,48	3,79

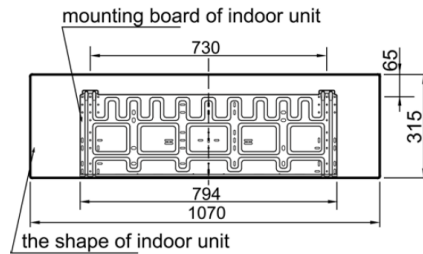
Celkový topný výkon

Rychlost		1	2	3	4	5
High	kW	2,94	3,23	4,3	4,84	5,26
Med	kW	2,8	2,77	3,65	4,23	4,68
Low	kW	2,58	2,42	3,09	3,62	3,96

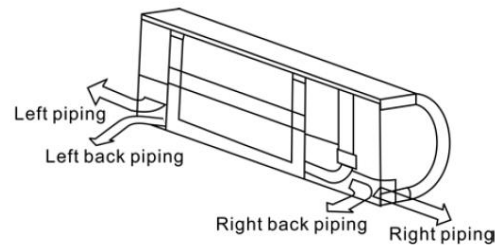
Specifikace výrobku

INSTALACE

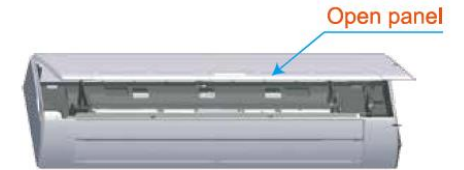
Jednotka je dodávána s **instalačním rámem** k umožnění jejího umístění.



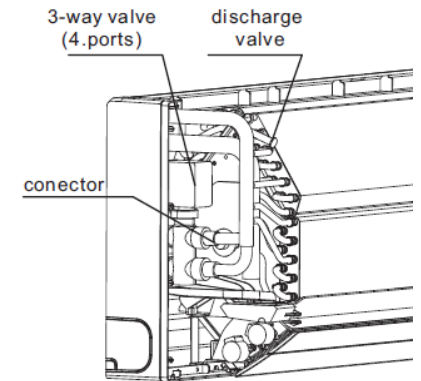
Potrubi lze instalovat **vlevo** nebo **vpravo**, ze **strany** nebo **zezadu**.



Hlavní součásti jsou snadno přístupné pouhým **zvednutím čelního panelu**.



Třicestný ventil je již instalován v jednotce.



Specifikace výrobku

NOVÁ ELEKTRONICKÁ DESKA

Vstup & výstup

Nová elektronická deska nabízí několik možností pro vstup a výstup:

Výstup

On/Off

Alarm

S volitelným kabelem (přísluš.)

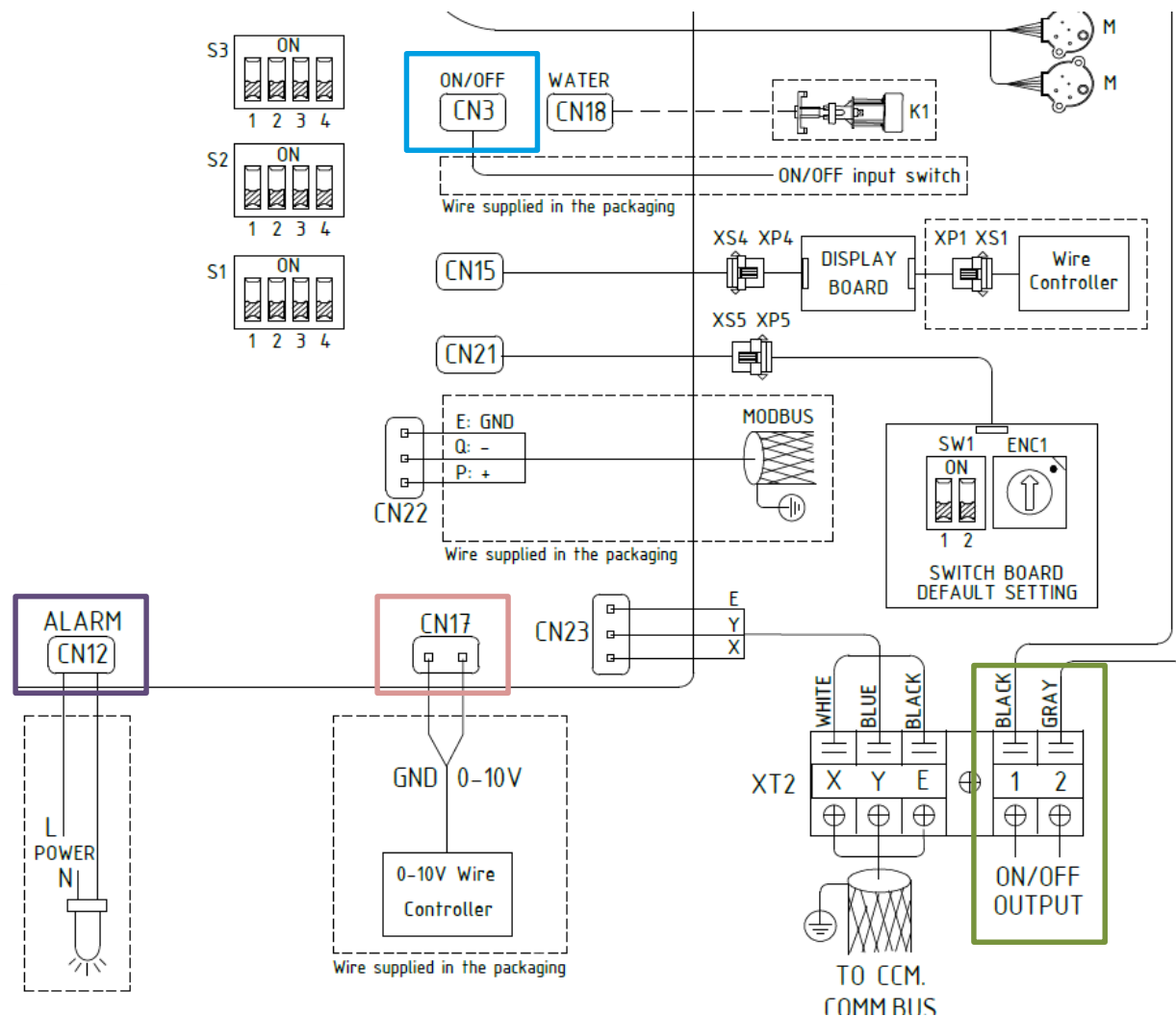
Vstup

On/OFF

S dodávaným kabelem

0-10V

S dodávaným kabelem



Specifikace výrobku

NOVÁ ELEKTRONICKÁ DESKA

Systemy regulace

Nová elektronická deska umožňuje integraci jak s regulačními systémy Clivetu, tak třetí strany.

Clivet

Kabelové rozhraní
volitelné příslušenství

ELFOControl³ EVO
oddělená dodávka

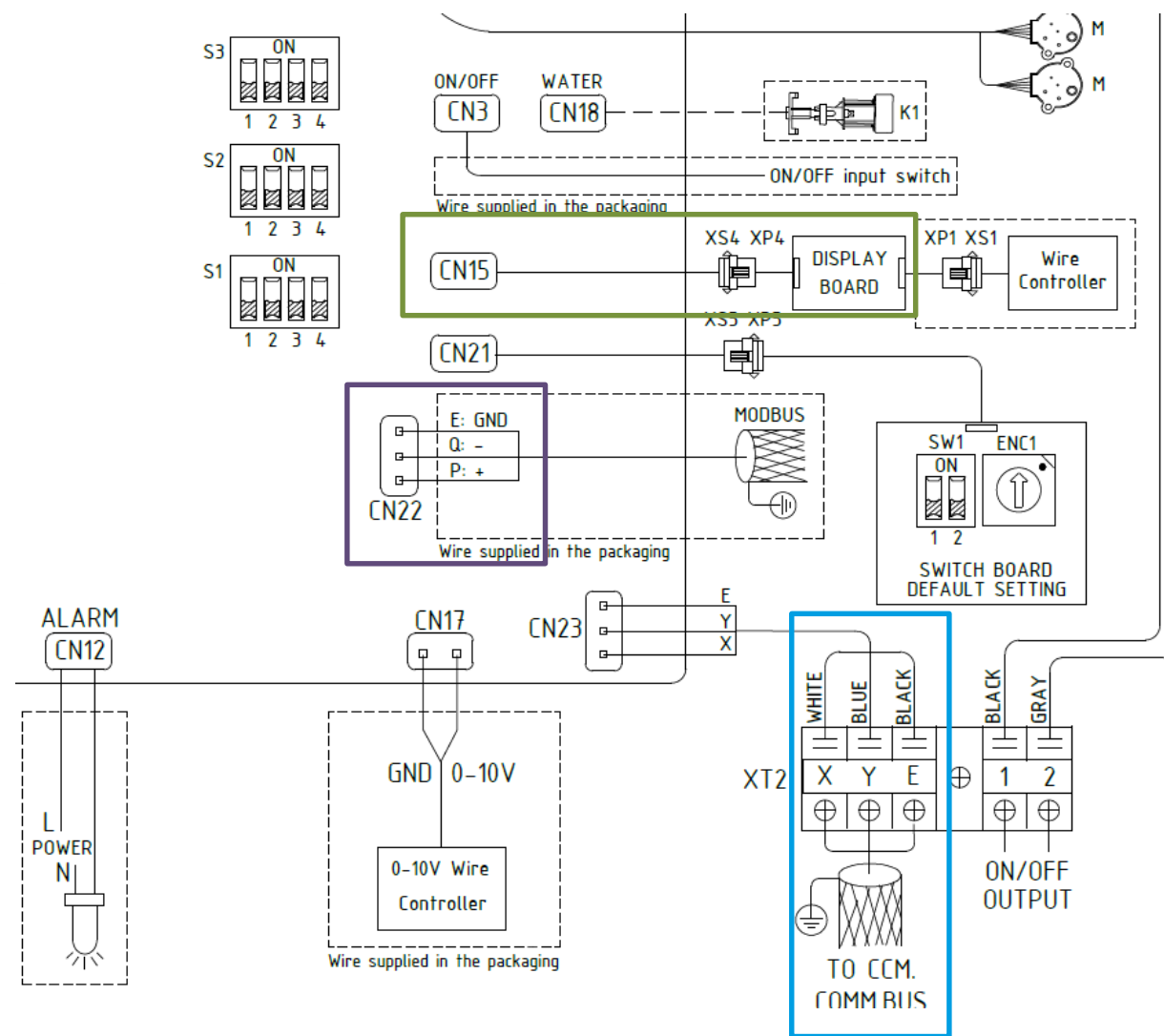
Centrální regulace
volitelné příslušenství

Skupinová regulace
volitelné příslušenství

Třetí strana

Modbus
s dodávaným kabelem

Brána BMS
volitelné příslušenství



Specifikace výrobku

BEZDRÁTOVÝ DÁLKOVÝ OVLADAČ

Standard

Vlastnosti:

- Posuvný kryt
- On/Off
- Režim: Auto, Chlazení, Vytápění, Odvlhčování, Ventilace
- Rychlosti ventilátoru: Auto, High, Med, Low
- Nastavení teploty : 17°C ÷ 30°C
- časovač On/Off
- Kývání žaluzií



KABELOVÝ DÁLKOVÝ OVLADAČ

Volitelné příslušenství

Vlastnosti:

- On/Off
- Režim: Auto, Chlazení, Vytápění, Odvlhčování, Ventilace
- Režim: Auto, High, Med, Low
- Nastavení teploty : 17°C ÷ 30°C
- časovač On/Off
- Kývání žaluzií
- Extra funkce: režim ECO, filtr - varování, uzamčení



VOLITELNÉ PŘÍSLUŠENSTVÍ



KJR-90D – kabelové uživatelské rozhraní



KJR-150A – skupinový ovladač



CSAX – kabel pro výstup alarmu*



CCM30-B – centralizovaný ovladač



www.bmklima.cz

www.clivet.com



A Group Company of
Midea