

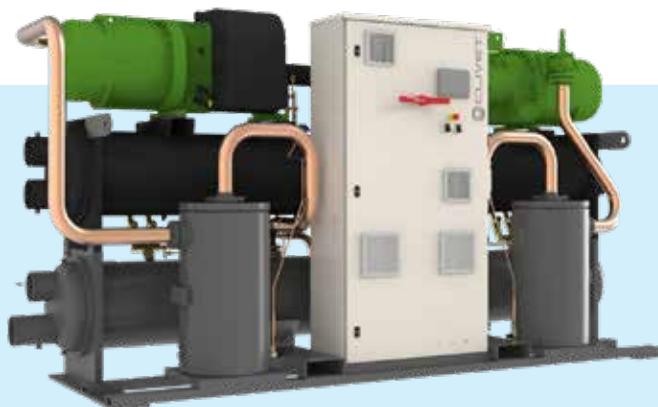
SCREWLine⁴-i

Chladič kapaliny

Vodou chlazený

Vnitřní instalace

Výkon od 340 do 1520 kW



- ✓ Šroubové kompresory s inverterovou technologií a sprchovaným trubkovým výparníkem
- ✓ Řešení s nízkým dopadem na životní prostředí, jeden nebo dva nezávislé okruhy pro vysokou spolehlivost
- ✓ Chladivo R513A - GWP = 631
- ✓ Vysoká sezónní účinnost s hodnotami SEER až 8.60
- ✓ 3 provozní režimy: pouze chlazení, pouze vytápění, provoz s reverzací na vodě
- ✓ 2 akustické konfigurace: standardní a supertichá
- ✓ Modulární provozní správa, až 8 jednotek v kaskádě
- ✓ Teplota vody na kondenzátoru až 65°C u vysokoteplotní verze (HWT), teplota vody na výparníku až -8°C



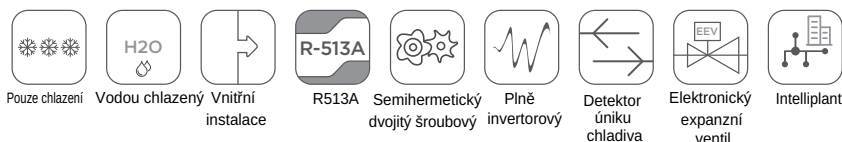
Certifikováno
EUROVENT
www.eurovent-certification.com.



Vyhovuje
ErP

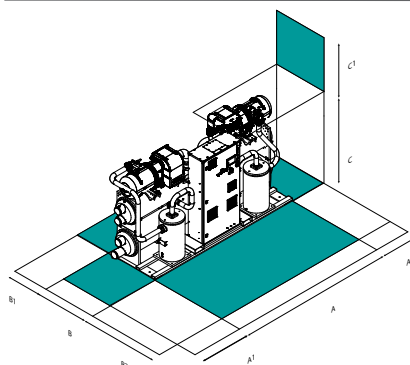


funkce a vlastnosti



Pouze chlazení Vodou chlazený Vnitřní instalace R-513A Semihermetický dvojité šroubové Plně inverterový Detektor úniku chladiva Elektronický expanzní ventil Intelligant

rozměry a odstupy



Model	▶▶ WDH-iK4	120.1	160.1	200.1	220.1	240.1	270.1	290.1	250.2	280.2	320.2	360.2	400.2	480.2	540.2
A - Délka	mm	2639	2639	2902	2902	3527	3527	4187	4083	4083	4233	4384	4651	4651	4651
B - Šířka	mm	1195	1195	1400	1400	1400	1400	1450	1195	1195	1195	1450	1495	1495	1495
C - Výška	mm	2103	2103	2293	2293	2293	2293	2375	2194	2194	2214	2375	2498	2498	2498
A1	mm	1000	1000	1000	1000	1000	1000	1000	1000	1000	1000	1000	1000	1000	1000
A2	mm	700	700	700	700	700	700	700	700	700	700	700	700	700	700
B1	mm	700	700	700	700	700	700	700	700	700	700	700	700	700	700
B2	mm	1500	1500	1500	1500	1500	1500	1500	1500	1500	1500	1500	1500	1500	1500
C1	mm	1200	1200	1200	1200	1200	1200	1200	1200	1200	1200	1200	1200	1200	1200
Provozní hmotnost	kg	3241	3328	4217	4207	4849	4884	5013	5484	5694	6475	7241	9225	9177	9225

Výše uvedená data odpovídají standardním jednotkám v uvedených konstrukčních konfiguracích. V případě veškerých jiných konfigurací použijte příslušný technický bulletin.

POZOR! Pro bezproblémový chod jednotky je nezbytné dodržet bezpečnostní odstupy naznačené barevnými ploškami.

verze a konfigurace

VERZE:

EXC Excellence (Standard)

NÍZKÁ TEPLOTA:

- Nízká teplota: nepožaduje se (Standard)
B Nízká teplota vody

PROVOZ:

OCO Provoz pouze chlazení (Standard)
OHO Provoz pouze vytápění
OHI Provoz s reverzibilitou na vodním okruhu

AKUSTICKÁ KONFIGURACE:

ST Standardní akustická konfigurace (Standard)
EN Supertichá akustická konfigurace

VERZE S VYSOKOTEPLTNÍ VODOU:

HWT Vysoká teplota vody

technická data

Model	►► WDH-iK4	120.1	160.1	200.1	220.1	240.1	270.1	290.1	250.2	280.2	320.2	360.2	400.2	480.2	540.2
♦ Chladicí výkon (EN14511:2018)	(1) kW	340	416	520	611	690	760	831	705	801	899	1065	1280	1385	1520
Celkový příkon (EN14511:2018)	(1) kW	66,5	80,8	101	119	137	149	165	137	155	176	207	249	272	301
EER (EN14511:2018)	(1) -	5,10	5,14	5,12	5,15	5,02	5,09	5,02	5,14	5,16	5,10	5,14	5,15	5,10	5,05
SEER	(5) -	8,41	8,46	8,53	8,57	8,55	8,60	8,57	8,59	8,38	8,47	8,56	8,38	8,51	8,58
$\eta_{s,c}$	(5) %	328,4	330,4	333,2	334,8	334,0	336	334,8	335,6	327,2	330,8	334,4	327,2	332,4	335,2
♦ Topný výkon (EN14511:2018)	(2) kW	381	467	581	683	780	862	943	788	888	1008	1194	1456	1573	1737
Celkový příkon (EN14511:2018)	(2) kW	82,0	101	123	143	170	188	210	172	194	223	265	324	344	389
COP (EN14511:2018)	(2) -	4,65	4,60	4,72	4,79	4,58	4,58	4,48	4,58	4,57	4,52	4,51	4,49	4,57	4,46
Chladivové okruhy	ks				1							2			
Počet kompresorů	ks				1							2			
Typ kompresorů	(4) -								ISW						
Chladivo	-								R513A						
Průtok vody (strana uživatele)	l/s	16,1	19,8	24,7	29,0	32,8	36,1	39,5	33,5	38,0	42,7	50,6	60,8	65,8	72,2
Průtok vody (strana zdroje)	l/s	19,5	23,8	29,8	35,0	39,6	43,5	47,7	40,3	45,8	51,6	61,0	73,2	79,4	87,3
Standardní napájení	V								400/3~/50						
ST Hladina akustického tlaku	(3) dB(A)	75	77	78	78	78	79	79	81	82	82	83	83	83	84
EN Hladina akustického tlaku	(3) dB(A)	72	74	75	75	75	76	76	78	79	79	80	80	80	81

(1) Výpočet údajů podle EN 14511:2018 odpovídá následujícím podmínkám:

Teplota vody ve vnitřním výměníku = 12/7°C, teplota vody ve zdrojovém výměníku = 30/35°C

(2) Verze HWT: Výpočet údajů podle normy EN 14511:2018 odpovídá následujícím podmínkám:

teplota vody ve vnitřním výměníku = 40/45°C. Teplota vody ve zdrojovém výměníku =

= 10/7°C

(3) Hlukové hodnoty odpovídají jednotce při plném zatížení, ve zkušebních nominálních podmínkách.

Hladina akustického tlaku odpovídá vzdálenosti 1 m od vnějšího povrchu standardní jednotky

provozované ve volném poli. Měření provedena podle normy UNI EN ISO 9614-2 v souladu

s certifikací EUROVENT 8/1.

Údaje odpovídají následujícím podmínkám: teplota vody ve vnitřním výměníku = 12/7°C; teplota

vody ve zdrojovém výměníku = 30/35°C

(4) SW = šroubový kompresor s integrovaným invertorem

(5) Výpočet údajů podle směrnice EN 14825:201.

Výrobek vyhovuje Směrnici EU o Erp (Energy Related Products). Ta zahrnuje Nařízení Komise EU

v delegované pravomoci č. 2016/2281, známé jako Ecodesign Lot21.

příslušenství

AMRX Pryžové antivibrační podložky

RCMRX Dálkové ovládání přes ovládání mikroprocesoru

PSX Napájení dálkového ovládání

CONTA2 Měřič energie

CMSC9 Sériový komunikační modul pro nadřazenou regulaci Modbus

CMSC10 Sériový komunikační modul pro nadřazenou regulaci LonWorks

CMSC11 Sériový komunikační modul pro nadřazenou regulaci BACnet-IP

SCP4 Kompenzace nastavení signálem 0-10 V

SPC1 Kompenzace nastavení signálem 4-20 mA

SPC2 Kompenzace nastavení se snímačem venkovní teploty

ECS Funkce ECOSHARE pro automatickou správu skupiny jednotek

IVMSX Dvoucestný modulační ventil na straně zdroje

MHP Vysokotlaké a nízkotlaké manometry

SDV Uzavírací ventil na sání a výtlaku kompresoru

CO3P Kondenzátor se 3 průchody

AACT Protilehlá připojení vody u výparníku

AAR Výparník s připojením vody vpravo

CDR Kondenzátor s připojením vody vpravo

CDCT Protilehlá připojení vody u kondenzátoru

EV3P Výparník se 3 průchody

ISS Izolace kondenzátoru

IM Zvýšená izolace výparníku o 20 mm

EHCS Protimrazový elektrický ohřev na straně zdroje

EHWP Protimrazový elektrický ohřev na straně potrubí vody uživatele

IFWX Ocelové sítko na straně vody

RPR Detektor úniku chladiva

FC2 Filtrování EMC pro snížení emisí z kompresoru

AMMSX Antiseizmické pružinové antivibrační podložky

AMMX Pružinové antivibrační podložky

Příslušenství s kódem "X" je dodáváno odděleně.

Data obsažená v tomto dokumentu nejsou závazná a mohou být výrobcem změněna bez upozornění.